

СВАРНЫЕ (СЕГМЕНТНЫЕ) ПОЛИЭТИЛЕНОВЫЕ ФИТИНГИ ДЛЯ ВОДОСНАБЖЕНИЯ И КАНАЛИЗАЦИИ

Компания "РУСПАЙП" реализует широкий спектр сварных фитингов из полиэтилена низкого давления по доступным ценам.

Описание сварных полиэтиленовых фитингов

Сварной (сегментный) фитинг – это соединительная часть трубопровода, устанавливаемая в местах его разветвлений, поворотов, переходов на другой диаметр, присоединения трубопроводной арматуры и т.п.

Производство сварных фитингов

Сварные фитинги изготавливаются методом сварки встык из отрезков полиэтиленовых труб в соответствии с оригинальными техническими условиями ТУ 2248-004-12981894-2013.

Производственные мощности позволяют охватить практически весь спектр диаметров полиэтиленовых труб и осуществлять на их основе производство сварных фитингов как стандартных, так и нестандартных типов. Гарантия качества наших изделий это, прежде всего высокопрофессиональная подготовка персонала, использование высокотехнологичного сварочного оборудования и контроль качества продукции.

Применение сварных фитингов

Сварные фитинги ПЭ используются при монтаже напорных трубопроводов, труб для наружной канализации в местах поворотов, разветвлений, изменений диаметра трассы, присоединения трубопроводной арматуры и т. п. Рабочая среда: вода, (при температуре от 0 °С до 40 °С), неагрессивные жидкие и газообразные вещества, к которым полиэтилен химически стоек (за исключением горючих газов).

Виды реализуемых сварных фитингов:

- Втулка ПНД под фланец удлиненная сварная;
- Тройник сварной ПНД равнопроходной;
- Тройник сварной ПНД редукционный (с переходом на другой диаметр);
- Отвод сварной ПНД на 15, 30, 45, 60 и 90 градусов, 2-х, 3-х и 4-х сегментный;
- Крестовина ПНД;
- Переход ПНД.

Диаметры: 63, 75, 90, 110, 125, 140, 160, 180, 200, 225, 250, 280, 315, 355, 400, 450, 500, 560, 630, 710, 800, 900, 1000, 1200

SDR: 9; 11; 13,6; 17; 17,6; 21; 26; 33.



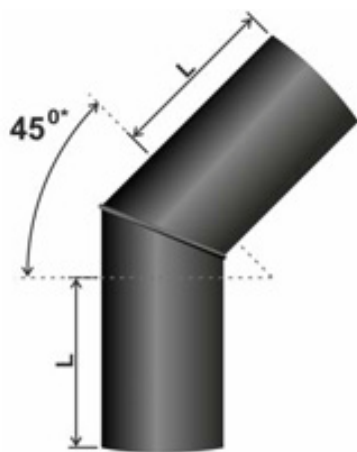
СВАРНЫЕ (СЕГМЕНТНЫЕ) ФИТИНГИ ПЭ 100 ДЛЯ НАПОРНЫХ ТРУБОПРОВОДОВ

ОТВОД 90° СВАРНОЙ ЧЕТЫРЕХСЕКЦИОННЫЙ					
Ø, мм	L (мм) не менее	Вес, кг			
		SDR 11	SDR 13,6	SDR 17	SDR 21
280	200	25	20	16	13
315	300	33	26	22	18
355	300	46	39	32	26
400	350	58	49	40	33
450	350	82	73	55	52
500	350	111	92	75	61
560	350	146	122	100	81
630	350	206	172	140	114
710	400	340	298	248	188
800	400	411	366	326	276
900	400	-	-	-	-
1000	400	-	-	-	-
1200	400	-	-	-	-

ОТВОД 90° СВАРНОЙ ТРЕХСЕКЦИОННЫЙ					
Ø, мм	L (мм) не менее	Вес, кг			
		SDR 11	SDR 13,6	SDR 17	SDR 21
110	150	2	2	2	2
160	200	5	4	3	3
200	200	8	6	6	6
250	200	13	9	9	9
280	200	17	14	12	11
315	300	23	19	16	14
355	300	33	28	22	18
400	350	46	38	31	23
450	350	61	50	41	34

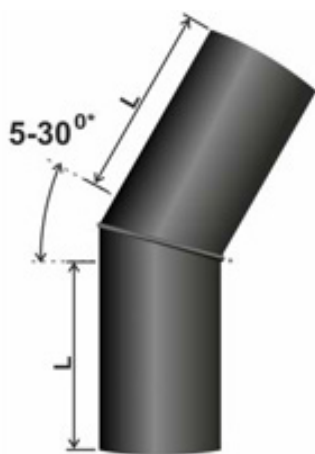
ОТВОД 60° СВАРНОЙ					
Ø, мм	L (мм) не менее	Вес, кг			
		SDR 11	SDR 13,6	SDR 17	SDR 21
160	200	6	4	3	3
200	200	11	7	-	5
225	200	12	9	7	6
250	200	17	13	-	9
280	200	22	17	13	11
315	300	27	21	17	14
355	300	40	31	25	21
400	350	47	37	30	25
450	350	63	57	43	36
500	350	85	71	58	47
560	350	114	95	78	64
630	350	165	137	112	114
710	400	275	230	187	153
800	400	328	302	271	222
900-1200	400	-	-	-	-

ОТВОД 45° СВАРНОЙ



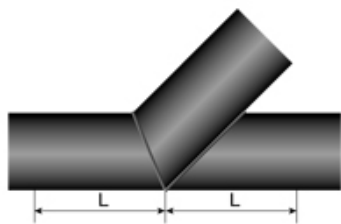
Ø, мм	L (мм) не менее	Вес, кг			
		SDR 11	SDR 13,6	SDR 17	SDR 21
160	200	4	3	2	2
200	200	8	6	4	4
225	200	10	7	6	4
250	200	13	10	8	6
280	200	21	16	12	11
315	300	27	21	17	14
355	300	38	28	22	18
400	350	46	35	29	24
450	350	61	49	40	33
500	350	81	68	56	46
560	350	105	89	72	59
630	350	155	124	102	63
710	400	-	229	187	153
800	400	-	302	271	221
900	400	-	-	-	-
1000	400	-	-	-	-
1200	400	-	-	-	-

ОТВОД 5-35° СВАРНОЙ



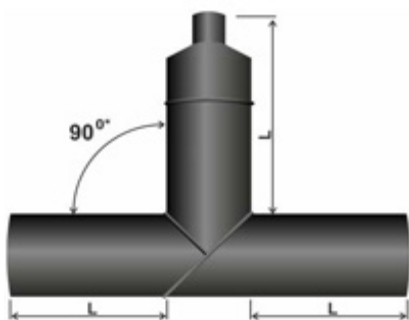
Ø, мм	L (мм) не менее	Вес, кг			
		SDR 11	SDR 13,6	SDR 17	SDR 21
160	200	4	3	2	2
200	200	7	6	4	4
225	200	10	7	6	4
250	200	12	9	7	6
280	200	16	12	10	8
315	300	22	18	15	12
355	300	30	24	19	16
400	350	42	32	25	17
450	350	50	45	35	26
500	350	68	55	45	36
560	350	89	74	62	50
630	350	113	102	92	63
710	400	-	229	187	153
800	400	-	302	271	221
900	400	-	-	-	-
1000	400	-	-	-	-
1200	400	-	-	-	-

ТРОЙНИК «КОСОЙ» РАВНОПРОХОДНОЙ 45°



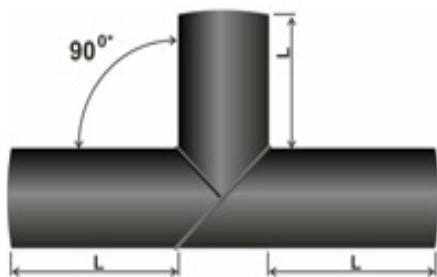
Ø, мм	L (мм) не менее	Вес, кг			
		SDR 11	SDR 13,6	SDR 17	SDR 21
90	150	3	3	3	3
110	150	5	4	3	2
160	200	14	12	10	8
200	200	23	18	16	15
225	200	32	24	22	20
250	200	41	37	32	26
280	200	53	48	43	37
315	300	77	63	52	48

ТРОЙНИК СВАРНОЙ НЕРАВНОПРОХОДНОЙ (ЧЕРЕЗ ПЕРЕХОД)



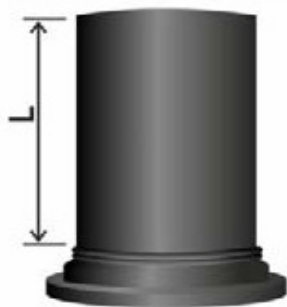
Ø, мм	L (мм) не менее	Вес, кг			
		SDR 11	SDR 13,6	SDR 17	SDR 21
110x90x110	150	4	4	3	3
160x63x160	200	8	6	5	4
160x90x160	200	8	6	5	4
160x110x160	200	8	6	5	4
225x63x225	200	18	12	9	8
225x90x225	200	18	12	9	8
225x110x225	200	18	12	9	8
225x160x225	200	18	12	9	8
250x110x250	200	23	21	20	18
250x160x250	200	23	21	20	18
280x110x280	200	30	24	22	19
280x225x280	200	30	24	22	19
315x110x315	300	37	30	28	24
315x160x315	300	37	30	28	24
315x225x315	300	40	34	30	27
315x250x315	300	40	34	30	27
355x225x355	300	51	54	50	47
400x160x400	350	80	67	60	58
400x315x400	350	85	73	69	66
450x160x450	350	111	97	88	79
450x225x450	350	114	100	95	87
450x315x450	350	120	107	98	93
500x225x500	350	160	132	124	104
500x315x500	350	165	138	127	114
560x160x560	350	205	187	154	147
560x225x560	350	215	193	187	163
560x315x560	350	230	204	196	179
560x400x560	350	250	222	209	192
630x315x630	350	330	280	267	230
630x400x630	350	345	309	279	262

ТРОЙНИК СВАРНОЙ РАВНОПРОХОДНОЙ



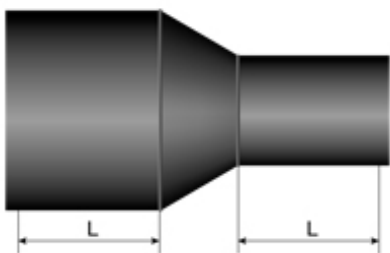
Ø, мм	L (мм) не менее	Вес, кг			
		SDR 11	SDR 13,6	SDR 17	SDR 21
160	200	7	6	5	4
200	200	12	9	7	6
225	200	16	12	10	8
250	200	21	17	14	11
280	200	27	21	17	14
315	300	35	30	24	20
355	300	55	44	34	28
400	350	77	59	49	40
450	350	109	84	69	56
500	350	149	106	87	71
560	350	202	143	117	96
630	350	310	214	176	143
710	400	-	316	260	211
800	400	-	415	340	280
900	400	-	-	-	-
1000	400	-	-	-	-
1200	400	-	-	-	-

ВТУЛКА СВАРНАЯ УДЛИНЕННАЯ



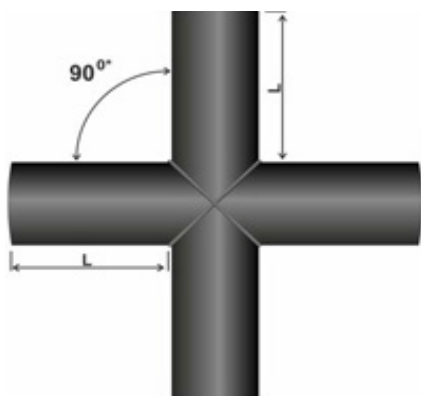
Ø, мм	L (мм) не менее	Вес, кг			
		SDR 11	SDR 13,6	SDR 17	SDR 21
110	150	1	1	1	-
160	200	2	2	1	-
200	200	3	-	2	-
225	200	3	3	2	-
250	200	5	4	3	2
280	200	6	5	4	3
315	250	8	6	6	4
355	300	12	10	8	6
400	300	17	14	11	9
450	300	23	20	16	13
500	300	40	29	23	19
560	300	55	36	29	24
630	350	72	54	44	35
710	400	-	77	63	57
800	400	-	-	-	-
900	400	-	-	-	-
1000	400	-	-	-	-

ПЕРЕХОД СВАРНОЙ УДЛИНЕННЫЙ



Ø, мм	L (мм) не менее	Вес, кг			
		SDR 11	SDR 13,6	SDR 17	SDR 21
280x225	200	12	-	8	-
315x225	250	19	-	13	-
315x250	250	20	-	17	-
315x280	250	21	-	18	-
400x315	300	33	-	25	-
400x355	300	35	-	28	-
450x400	300	58	-	48	-
500x400	300	73	-	62	-
500x450	300	75	-	67	-
630x500	350	103	-	89	-
630x560	350	115	-	97	-

КРЕСТОВИНА СВАРНАЯ



Ø, мм	L (мм) не менее	Вес, кг			
		SDR 11	SDR 13,6	SDR 17	SDR 21
110	150	5	4	4	4
160	200	10	8	8	8
200	200	15	11	10	10
225	200	19	15	14	14
250	200	26	19	18	18
280	200	33	27	27	27
315	300	46	39	38	38
355	300	65	55	54	54
400	350	95	80	79	79
450	350	131	109	99	99
500	350	194	162	160	160
560	350	275	203	197	197
630	350	370	308	300	300
710	400	-	502	497	497
800	400	-	692	680	680