

## I ТРУБЫ ПЭ 100 ГАЗ ГОСТ Р 58121.2, ТУ 22.21.21-059-73011750-2018

**Область применения:** сети газораспределения, в т.ч. высокого давления I категории. Трубы для транспортирования газообразного топлива, в том числе природных горючих газов по ГОСТ 5542; прошли экспертизу промышленной безопасности в лицензированной Ростехнадзором экспертной организации, имеют сертификат соответствия требованиям промышленной безопасности в системе добровольной сертификации «РОСТЕХЭКСПЕРТИЗА», сертификат соответствия в системе добровольной сертификации ГАЗСЕРТ и сертификат соответствия EN 1555-2:2010.

**Упаковка:** Трубы поставляются с полимерными заглушками, предотвращающими попадание инородных тел или влаги внутрь трубы. Трубы в бухтах скрепляются не менее, чем в четырех

местах и снабжаются биркой с транспортной маркировкой.

**Конструкция:** однослойные трубы

**Материал труб:** ПЭ 100

**Сортамент:**  $d_n$  20-630 мм SDR 9 – SDR 26

**Максимальное рабочее давление:** до 1,2 МПа

**Температура транспортируемой среды:** до +40°C

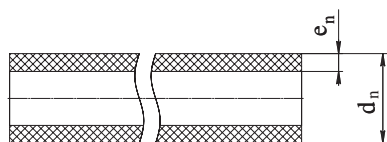
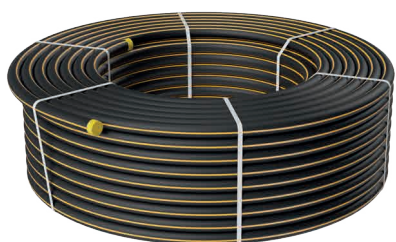
**Нормативная документация:**  
ГОСТ Р 58121.2, EN 1555-2:2010,  
ТУ 22.21.21-059-73011750-2018

**Пример условного обозначения:**

Труба ПЭ 100 ГАЗ SDR 21 630x30  
ТУ 22.21.21-059-73011750-2018

### ТРУБЫ ПЭ 100 ГАЗ ГОСТ Р 58121.2, ТУ 22.21.21-059-73011750-2018

в отрезках по 13 м;  
в бухтах: 100 м, 150 м, 200 м, 250 м;  
трубы диаметрами 25 - 63 мм также  
изготавливаются в бухтах длиной 50 м;  
другая длина – под заказ



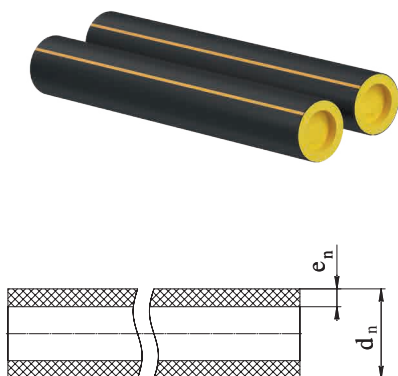
Артикул*	$d_n$ , мм	SDR	Толщина стенки $e_n$ , мм	Материал	Вес, кг**
211101025100	25	9	3,0	ПЭ 100	0,212
211101025200		11	2,3	ПЭ 100	0,169
211101032100	32	9	3,6	ПЭ 100	0,328
211101032200		11	3,0	ПЭ 100	0,280
211101032300	40	13,6	2,4	ПЭ 100	0,229
211101040100		9	4,5	ПЭ 100	0,512
211101040200	50	11	3,7	ПЭ 100	0,431
211101040300		13,6	3,0	ПЭ 100	0,356
211101040500	63	17,6	2,3	ПЭ 100	0,284
211101050100		9	5,6	ПЭ 100	0,793
211101050200	75	11	4,6	ПЭ 100	0,669
211101050300		13,6	3,7	ПЭ 100	0,550
211101050500	90	17,6	2,9	ПЭ 100	0,440
211101063100		9	7,1	ПЭ 100	1,26
211101063200	110	11	5,8	ПЭ 100	1,06
211101063300		13,6	4,7	ПЭ 100	0,877
211101063500	110	17,6	3,6	ПЭ 100	0,688
211101075100		9	8,4	ПЭ 100	1,78
211101075200	110	11	6,8	ПЭ 100	1,47
211101075300		13,6	5,6	ПЭ 100	1,24
211101075500	110	17,6	4,3	ПЭ 100	0,979
211101090100		9	10,1	ПЭ 100	2,56
211101090200	110	11	8,2	ПЭ 100	2,14
211101090300		13,6	6,7	ПЭ 100	1,78
211101090500	110	17,6	5,2	ПЭ 100	1,41
211101110100		9	12,3	ПЭ 100	3,82
211101110200	110	11	10,0	ПЭ 100	3,17
211101110300		13,6	8,1	ПЭ 100	2,64
211101110500	110	17,6	6,3	ПЭ 100	2,09
211101110600		21	5,3	ПЭ 100	1,79

\* Не включенные в данный каталог типоразмеры труб по ГОСТ Р 58121.2 – под заказ.

\*\* Вес указан для справки. Вес 1 м труб рассчитан при средней плотности композиции полиэтилена 959 кг/м<sup>3</sup> с учетом половины основных допусков на толщину стенки и средний наружный диаметр.

## ТРУБЫ ПЭ 100 ГАЗ ГОСТ Р 58121.2, ТУ 22.21.21-059-73011750-2018 (ПРОДОЛЖЕНИЕ ТАБЛИЦЫ)

в отрезках по 13 м, другая длина – под заказ



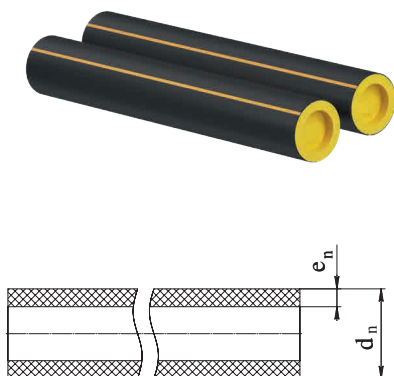
Артикул*	d <sub>n</sub> , мм	SDR	Толщина стенки e <sub>n</sub> , мм	Материал	Вес, кг**
211102125100	125	9	14,0	ПЭ 100	4,92
211102125200		11	11,4	ПЭ 100	4,12
211102125300		13,6	9,2	ПЭ 100	3,40
211102125500		17,6	7,1	ПЭ 100	2,69
211102125600		21	6,0	ПЭ 100	2,28
211102140100	140	9	15,7	ПЭ 100	6,18
211102140200		11	12,7	ПЭ 100	5,13
211102140300		13,6	10,3	ПЭ 100	4,26
211102140500		17,6	8,0	ПЭ 100	3,38
211102140600		21	6,7	ПЭ 100	2,86
211102160100	160	9	17,9	ПЭ 100	8,05
211102160200		11	14,6	ПЭ 100	6,73
211102160300		13,6	11,8	ПЭ 100	5,55
211102160500		17,6	9,1	ПЭ 100	4,39
211102160600		21	7,7	ПЭ 100	3,75
211102180100	180	9	20,1	ПЭ 100	10,2
211102180200		11	16,4	ПЭ 100	8,51
211102180300		13,6	13,3	ПЭ 100	7,05
211102180500		17,6	10,3	ПЭ 100	5,52
211102180600		21	8,6	ПЭ 100	4,70
211102200100	200	9	22,4	ПЭ 100	12,6
211102200200		11	18,2	ПЭ 100	10,5
211102200300		13,6	14,7	ПЭ 100	8,64
211102200500		17,6	11,4	ПЭ 100	6,85
211102200600		21	9,6	ПЭ 100	5,83
211102225100	225	9	25,2	ПЭ 100	15,9
211102225200		11	20,5	ПЭ 100	13,3
211102225300		13,6	16,6	ПЭ 100	11,0
211102225500		17,6	12,8	ПЭ 100	8,63
211102225600		21	10,8	ПЭ 100	7,36
211102225700	26	8,6	ПЭ 100	5,94	
211102250100	250	9	27,9	ПЭ 100	19,6
211102250200		11	22,7	ПЭ 100	16,4
211102250300		13,6	18,4	ПЭ 100	13,5
211102250500		17,6	14,2	ПЭ 100	11,1
211102250600		21	11,9	ПЭ 100	9,00
211102250700	26	9,6	ПЭ 100	7,36	
211102280100	280	9	31,3	ПЭ 100	24,6
211102280200		11	25,4	ПЭ 100	20,5
211102280300		13,6	20,6	ПЭ 100	17,0
211102280500		17,6	15,9	ПЭ 100	13,3
211102280600		21	13,4	ПЭ 100	11,4
211102280700	26	10,7	ПЭ 100	9,18	
211103315100	315	9	35,2	ПЭ 100	31,1
211103315200		11	28,6	ПЭ 100	25,9
211103315300		13,6	23,2	ПЭ 100	21,5
211103315500		17,6	17,9	ПЭ 100	16,9
211103315600		21	15,0	ПЭ 100	14,3
211103315700	26	12,1	ПЭ 100	11,7	
211103355100	355	9	39,7	ПЭ 100	39,6
211103355200		11	32,2	ПЭ 100	32,9
211103355300		13,6	26,1	ПЭ 100	27,3
211103355500		17,6	20,1	ПЭ 100	21,4
211103355600		21	16,9	ПЭ 100	18,2
211103355700	26	13,6	ПЭ 100	14,7	

\* Не включенные в данный каталог типоразмеры труб по ГОСТ Р 58121.2 – под заказ.

\*\* Вес указан для справки. Вес 1 м труб рассчитан при средней плотности композиции полиэтилена 959 кг/м<sup>3</sup> с учетом половины основных допусков на толщину стенки и средний наружный диаметр.

## ТРУБЫ ПЭ 100 ГАЗ ГОСТ Р 58121.2, ТУ 22.21.21-059-73011750-2018 (ПРОДОЛЖЕНИЕ ТАБЛИЦЫ)

в отрезках по 13 м, другая длина – под заказ



Артикул*	d <sub>n</sub> , мм	SDR	Толщина стенки e <sub>n</sub> , мм	Материал	Вес, кг**	
211103400100	400	9	44,7	ПЭ 100	50,2	
211103400200		11	36,4	ПЭ 100	41,9	
211103400300		13,6	29,4	ПЭ 100	34,5	
211103400500		17,6	22,7	ПЭ 100	27,2	
211103400600		21	19,1	ПЭ 100	23,1	
211103400700		26	15,3	ПЭ 100	18,8	
211103450100		450	9	50,3	ПЭ 100	63,5
211103450200	11		40,9	ПЭ 100	52,9	
211103450300	13,6		33,1	ПЭ 100	43,7	
211103450500	17,6		25,5	ПЭ 100	34,3	
211103450600	21		21,5	ПЭ 100	29,3	
211103450700	26		17,2	ПЭ 100	23,7	
211103500100	500		9	55,8	ПЭ 100	78,2
211103500200		11	45,4	ПЭ 100	65,3	
211103500300		13,6	36,8	ПЭ 100	54,0	
211103500500		17,6	28,3	ПЭ 100	42,4	
211103500600		21	23,9	ПЭ 100	36,1	
211103500700		26	19,1	ПЭ 100	29,3	
211103560200		560	11	50,8	ПЭ 100	81,8
211103560300	13,6		41,2	ПЭ 100	67,7	
211103560500	17,6		31,7	ПЭ 100	53,1	
211103560600	21		26,7	ПЭ 100	45,2	
211103560700	26		21,4	ПЭ 100	36,6	
211103630200	630		11	57,2	ПЭ 100	104
211103630300			13,6	46,3	ПЭ 100	85,6
211103630500		17,6	35,7	ПЭ 100	67,2	
211103630600		21	30,0	ПЭ 100	57,0	
211103630700		26	24,1	ПЭ 100	46,4	

\* Не включенные в данный каталог типоразмеры труб по ГОСТ Р 58121.2 – под заказ.

\*\* Вес указан для справки. Вес 1 м труб рассчитан при средней плотности композиции полиэтилена 959 кг/м<sup>3</sup> с учетом половины основных допусков на толщину стенки и средний наружный диаметр.

## ТРУБЫ ПЭ 100 ГАЗ ТУ 22.21.21-059-73011750-2018

**Область применения:** сети газораспределения, в т.ч. высокого давления I категории. Трубы для транспортирования газообразного топлива, в том числе природных горючих газов по ГОСТ 5542; прошли экспертизу промышленной безопасности в лицензированной Ростехнадзором экспертной организации, имеют сертификат соответствия требованиям промышленной безопасности в системе добровольной сертификации «РОСТЕХЭКСПЕРТИЗА», сертификат соответствия в системе добровольной сертификации ГАЗСЕРТ и сертификат соответствия EN 1555-2:2010.

**Упаковка:** Трубы поставляются с полимерными заглушками, предотвращающими попадание инородных тел или влаги внутрь трубы.

**Конструкция:** однослойные трубы

**Материал труб:** ПЭ 100

**Сортамент:**  $d_n$  710-1200 мм SDR 11, SDR 17; SDR 9, SDR 13.6, SDR 21, SDR 26 – под заказ

**Максимальное рабочее давление:** до 1,0 МПа

**Температура транспортируемой среды:** до + 40°C

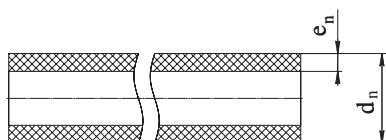
**Нормативная документация:**  
ТУ 22.21.21-059-73011750-2018

**Пример условного обозначения:**

Труба ПЭ 100 ГАЗ SDR 11 710x64,5  
ТУ 22.21.21-059-73011750-2018

## ТРУБЫ ПЭ 100 ГАЗ ТУ 22.21.21-059-73011750-2018

в отрезках по 13 м, другая длина – под заказ



Артикул	$d_n$ , мм	SDR	Толщина стенки $e_n$ , мм	Вес, кг*
211104710200	710	11	64,5	132
211104710400		17	42,1	89,2
211104800200	800	11	72,6	167
211104800400		17	47,4	113
211104900400	900	17	53,3	143
211104910400	1000	17	59,3	177
211104912400	1200	17	71,1	254

\* Вес указан для справки. Вес 1 м труб рассчитан при средней плотности композиции полиэтилена 959 кг/м<sup>3</sup> с учетом половины основных допусков на толщину стенки и средний наружный диаметр.